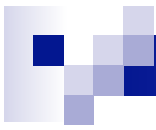
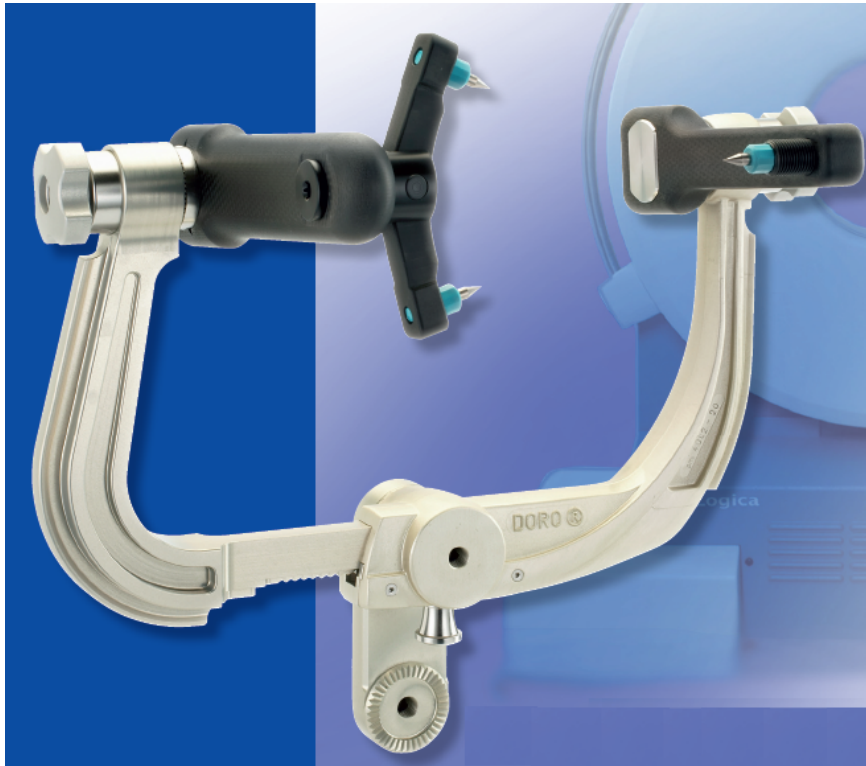


DORO<sup>®</sup> CereTom<sup>®</sup>  
Хирургические  
принадлежности



## Принадлежности DORO®



Интраоперационный  
фиксатор черепа



Рентгенопрозрачный  
подголовник

# Фиксатор черепа с рентгенопрозрачными держателями

## ■ Конструктивные особенности

- Сменные 120 мм держатели
- Дополнительные 150 и 185 мм держатели
- 3-штекерные фиксаторы
- Гаечный ключ
- 45° регулируемый угол наклона
- Стандартные фиксаторы
- Quick-Rail Attachments for DORO® Navigation, Retractors, & Halo Systems

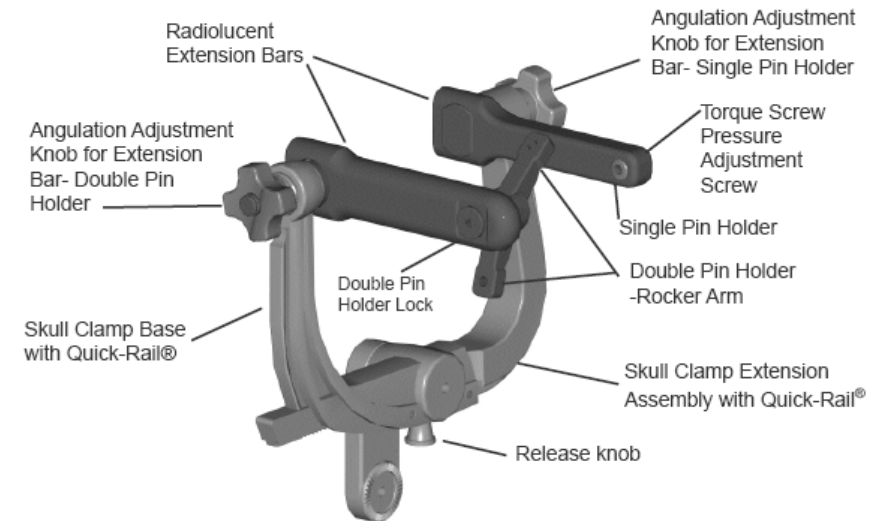
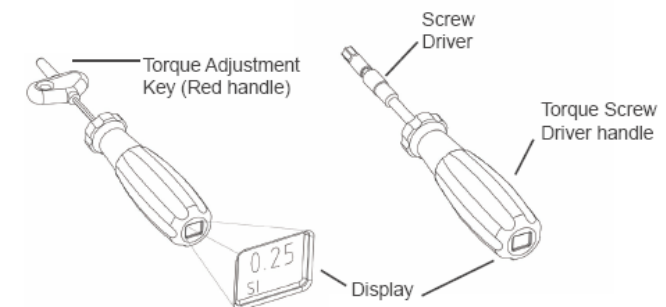
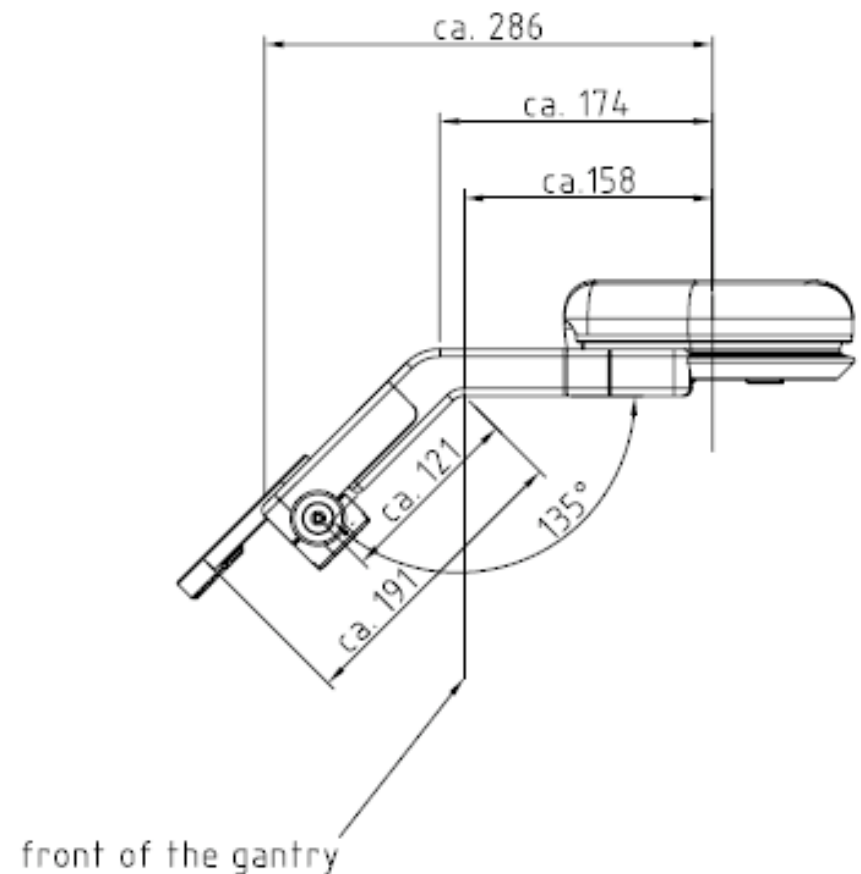


Fig.2 DORO IntraOp Skull Clamp with Radiolucent Extensions

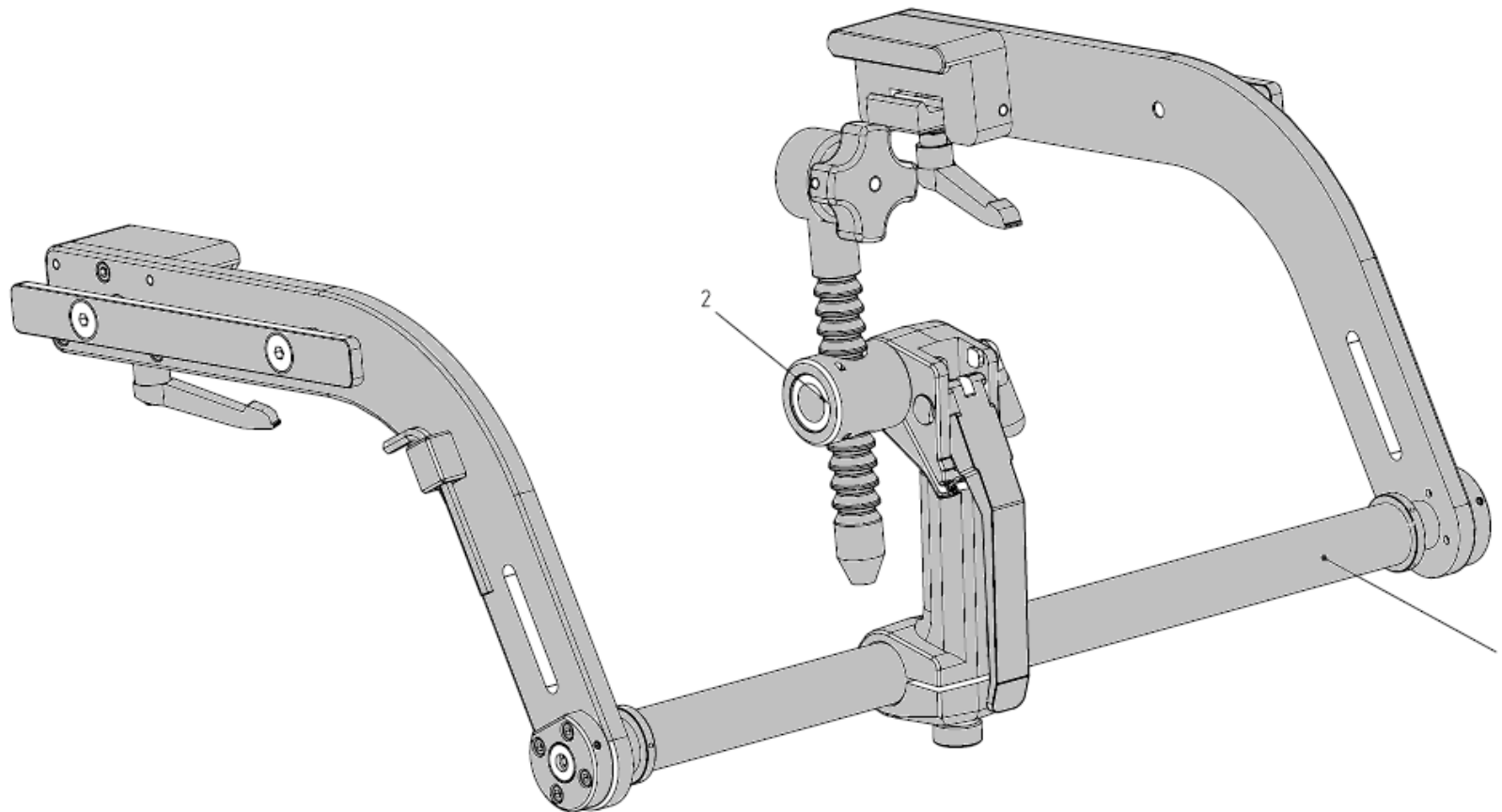


# Рентгенопрозрачный подголовник

- Конструктивные особенности
  - Полностью рентгенопрозрачный материал
  - 45° угол наклона
  - Регулятор положения
  - Комфортные сменные гелиевые подушки (для взрослых и детей)
  - Крепление к Base Unit & Spindle

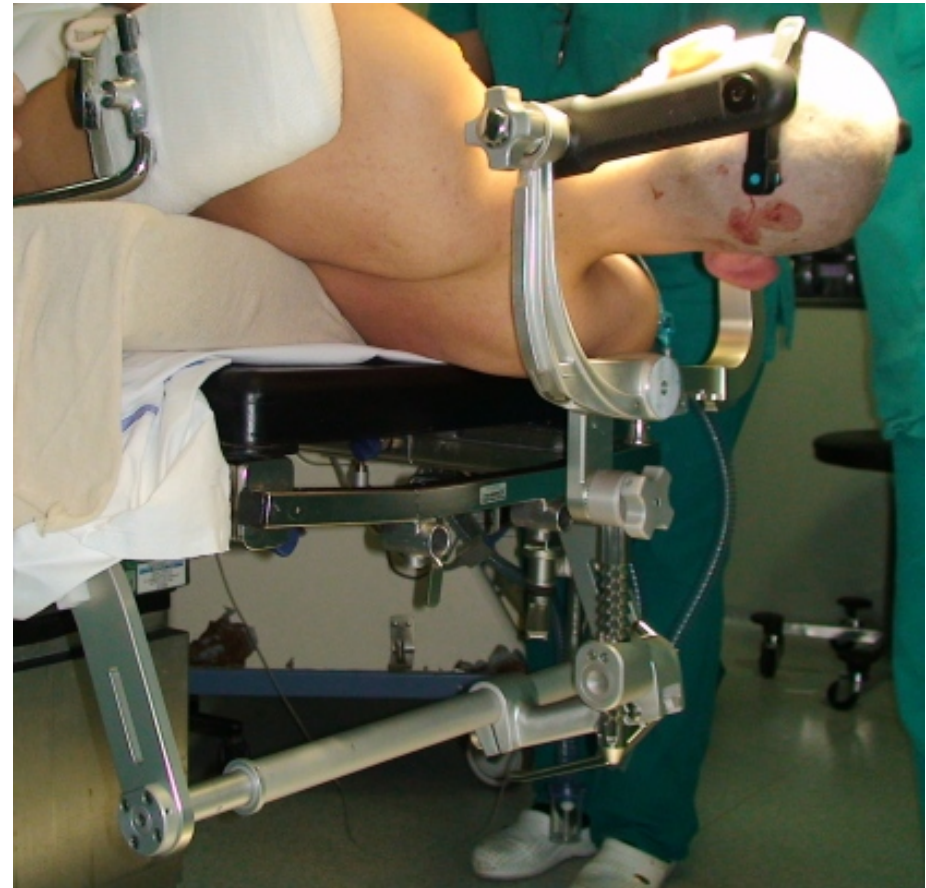


# Адаптер под фиксатор черепа для хирургического стола



## Адаптер под фиксатор черепа для хирургического стола

- Крепление к хирургическому столу
- Подходит для столов различной ширины
- Регулируется по высоте
- Необходим при использовании фиксатора черепа и рентгенопрозрачного подголовника



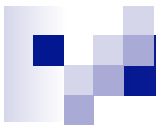
# Адаптер под пластину для хирургического стола и пластина для иммобилизации



Адаптер под пластину  
для хирургического стола



Карбоновая пластина для  
иммобилизации



# Рельсовые адаптеры DORO



Рельсовые адаптеры для систем  
нейронавигации Medtronic, BrainLab и Stryker